



Entreprise Portuaire D'Oran

01, Rue du 20 Aout, Algérie.

Web : www.port-oran.dz Email : pdg@port-oran.dz

Tél : 041.33.24.97/41/49 - Fax : 041.33.24.98

DJOUZOUR
HABIBAS



Armateur	Cata Glop	Puissance	Moteur
EP Oran	Port	75 CV	VOLVO Penta

DESCRIPTIONS GENERALE

Type : Cata Glop.
Pavillon : Algérien.
N° d'Immatriculation: OR 2011.
Chantier: ECOCEANE FRANCE.
Année de construction: 2010.
Contact : Enterprise Portuaire d'ORAN.

CARACTERISTIQUES

Longueur Hors Tout : 9,90 M.
Longueur à la Flottaison : 8,20 M.
Largeur Hors Tout : 2,50 M.
Déplacement lège : 3150 Kg.
Déplacement en Charge : 4600 Kg.
Tirant d'eau lège : 1.30 M.
Tirant d'eau en Charge : 1.50 M.
Jauge Brute : 5,73 Tx.

EQUIPEMENTS DE PONT

Panneaux solaires : nbr (01) 12 V – 50 W.
Bittes d'Amarrage : 04.
Feux de Navigation : 05.
Corne de Brume: 01.

ACCOMMODATION

02 Personnes.

PROPULSION

Moteur : VOLVO Penta.
Nombre : (01) un moteur.
Type : D2-75F.
N° de Série : 869648/5103991916T.
Puissance : 75 Cv / 56 Kw.
Réducteur : VOLVO Penta.
Modèle : 5150 09 12974.
N° de Série : 3841248.
BOM N° : 1508-B.
Ratio N° : 2.19

SOUTES

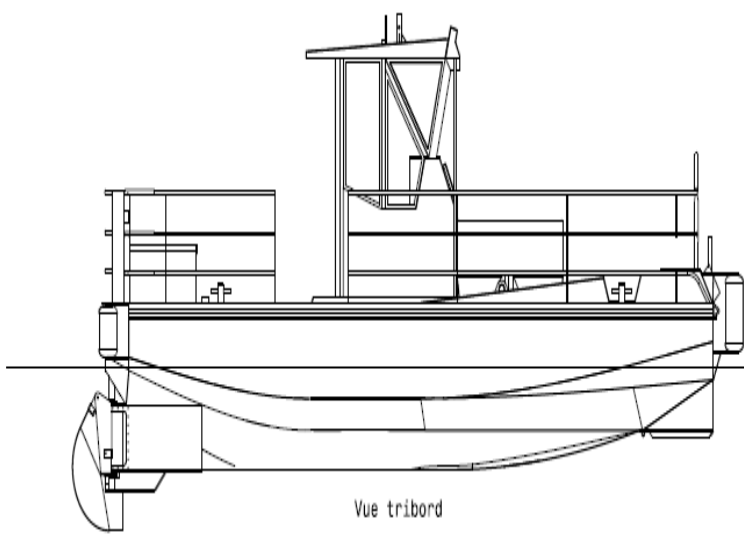
Stockage d'hydrocarbures : 2700 L.
Stockage de déchets solides : 1200 L.

EQUIPEMENTS DE NAVIGATION

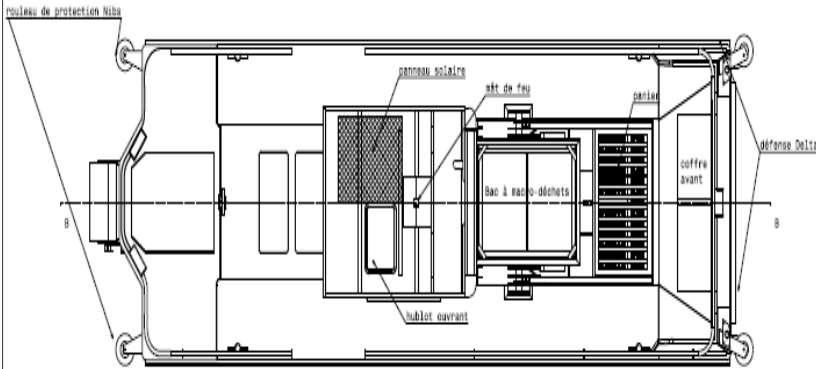
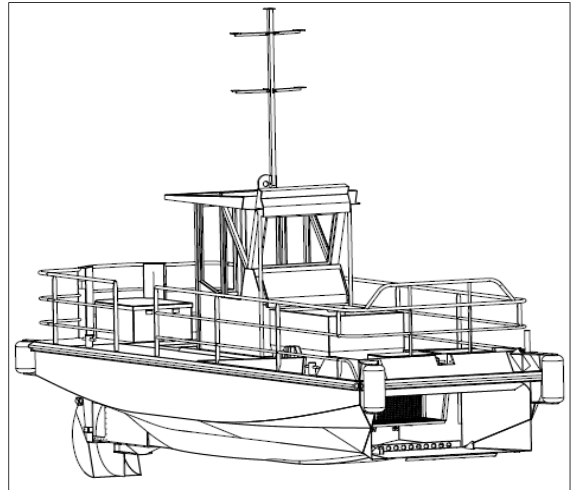
VHF: NAVICOM RT-550 MARINE RADIO.
N° de série : E091000305.
GPS : HUMMINBIRD.
N° de série : 8120903-0595.
COMPAS: ARTICA Riviera-Genova ITALIA.



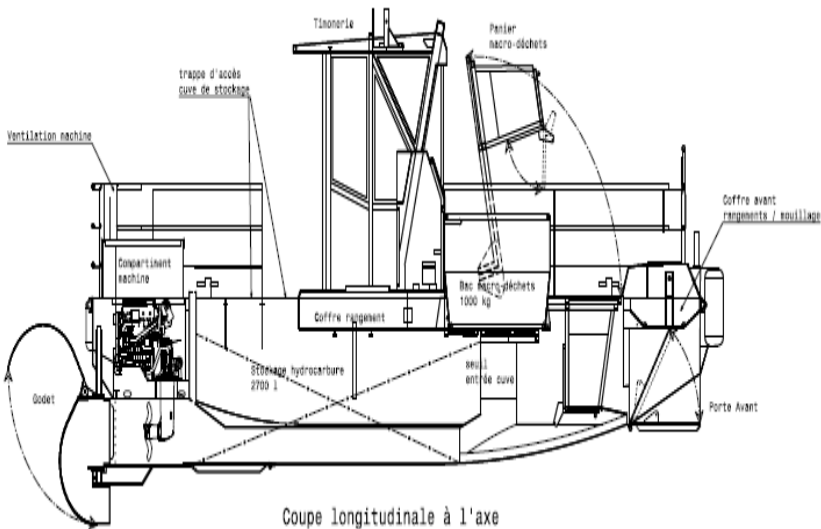
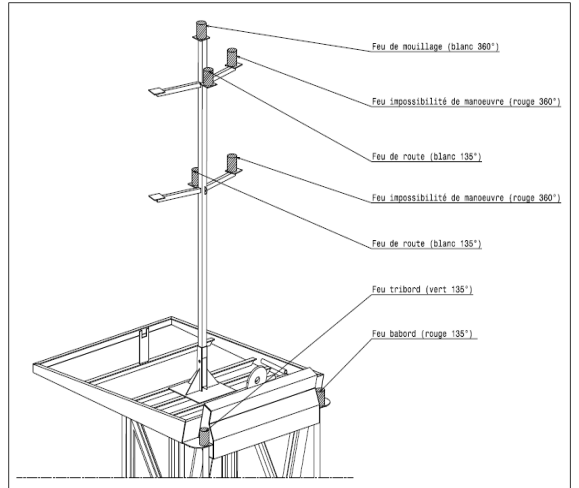
Etabli par M.DJEDOU M^{ed} Amine.



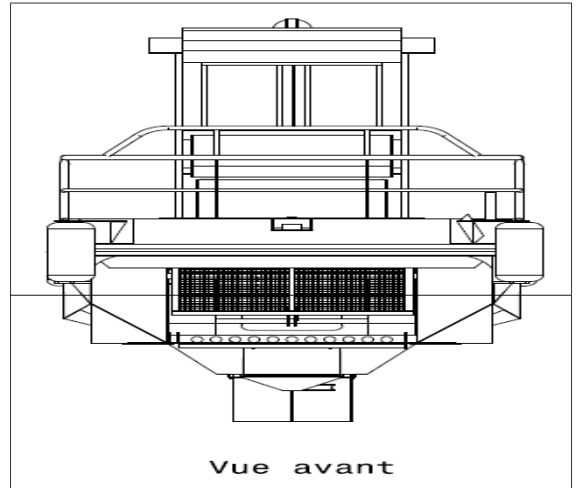
Vue tribord



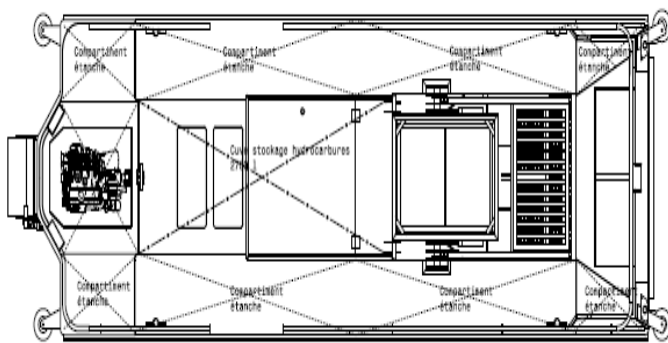
Vue en plan



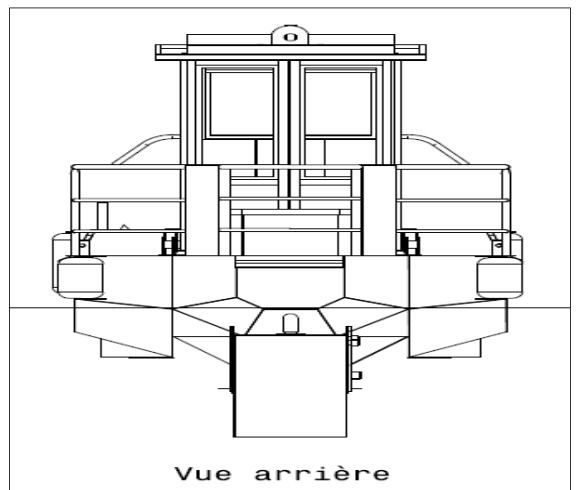
Coupe longitudinale à l'axe



Vue avant



Vue sur pont



Vue arrière